



# ZÁVĚSNÝ ŠROUB S OTOČNÝM OKEM typ PH

## NÁVOD NA SPRÁVNÉ POUŽÍVÁNÍ

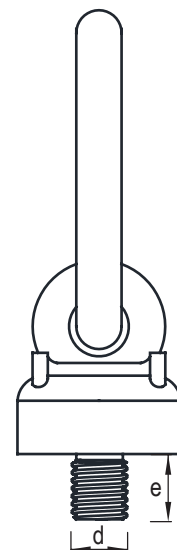
**Kontakt-SK s.r.o.**

Vaša istota v  
stavebníctve

Tabuľka rozměrů:

Rd závit		M závit		e mm	max. únosnosť t 0° - 45°	max. únosnosť t 45° - 90°
Kat. číslo	závit	Kat. číslo	závit			
0602 o	Rd 12	0603 o	M 12	16	0,5	0,25
0604 o	Rd 14	0605 o	M 14	18	0,8	0,4
0606 o	Rd 16	0607 o	M 16	21	1,2	0,6
0608 o	Rd 18	0609 o	M 18	23	1,6	0,8
0610 o	Rd 20	0611 o	M 20	26	2,0	1,0
0612 o	Rd 24	0613 o	M 24	31	2,5	1,25
0614 o	Rd 30	0615 o	M 30	39	4,0	2,0
0616 o	Rd 36	0617 o	M 36	47	6,3	3,15
0618 o	Rd 42	0619 o	M 42	55	8,0	4,0
0620 o	Rd 52	0621 o	M 52	68	12,5	6,25

Dodání pouze na poptávku



**Vždy před zašroubováním závěsu je potřebné překontrolovat čistotu závitů, případné nečistoty je nutné odstranit. Závěsný šroub s otočným okem je konstruován na veškerou přepravu prefabrikátů tam, kde je kotva zabudována zároveň s vrchní hranou tohoto výrobku! Zároveň umožňuje i přetáčení výrobku až o 180°.**



### Popis výrobku

Závěsné šrouby otočné umožňují axiální, ale také šikmé i příčné tahy, až pod max. úhlem 90° od osy kotvy. To je ale podmíněno doplněním výtuzže, která vzniklé tahy přeneše.

Tento závěs musí jít snadno a lehce zašroubovat až na doraz do závitů kotvy. Po zašroubování musí být zdvihákem pootočen zpět tak, aby spodní oko bylo vždy v ose lan která přepravují daný prefabrikát. Na ochranu závitových systémů zabudovaných v prefabrikátech před vlivy venkovního prostředí např. (koroze, prach, voda atd.), doporučujeme závity ošetřit např. separačním olejem a zaslepit plastovou zátkou.

Kontroly závěsných šroubů s otočným okem musí být prováděny odborným a proškoleným pracovníkem nejméně jednou ročně. Zápisy o těchto kontrolách musí být zahrnuty ve zkušebních protokolech, které na vyžádání kontrolních orgánů jsou poviní uživatele předložit. Při čtenějším používání těchto závěsů je nutné provádět kontroly opotřebením častěji.

Uživatel je povinen vést evidenci o každém zdvihacím zařízení, způsobem shodujícím se s vnitropodnikovým nařízením. Před prvním použitím závěsných šroubů doporučujeme uživateli tyto trvale označit inventárním číslem.

- Jakékoli úpravy (obrušování) nebo opravy závěsných šroubů s otočným okem a zvláště svařování je nepřipustné!
- Tyto závěsy jsou určeny pro opakované zatížení, nejsou však určeny pro trvalá a stálá zatížení!
- Před každým použitím musí být závěs zkontrolován určeným a přezkoušeným pracovníkem.

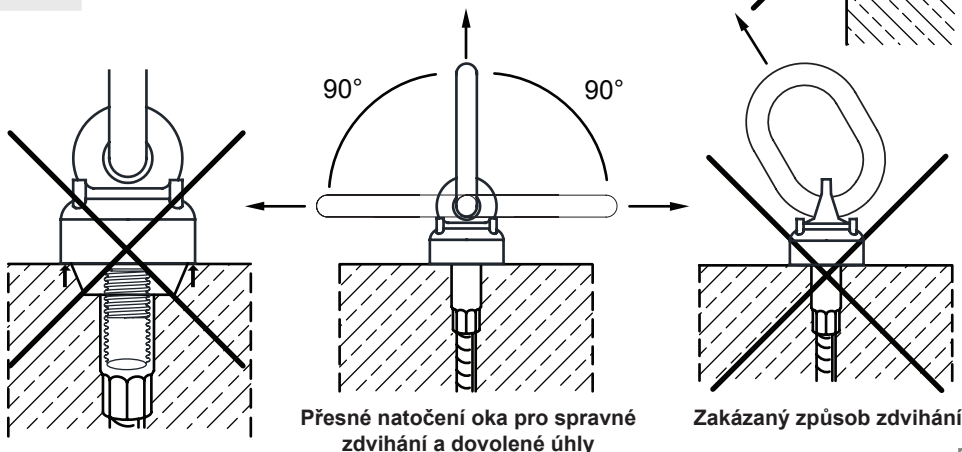
Za poškozený se závěs považuje v případech, kdy je zřejmé, že došlo :

- k poškození korozí
- k poničení závitů, nebo jeho nadměrnému opotřebením (mezní hodnoty)
- k deformaci jakékoli části závěsu (poškození prstenu, oka, závitů ...)
- ke vzniku trhliny v kterékoli části závěsu

Pozor: Hák, anebo jiný prvek, který je uchycený v oku závěsného šroubu se nesmí opírat o zdvihací prefabrikát!

### Používání poškozeného závěsu je zakázáno !!!

V případě, že při výrobě prefabrikátu byl u přepravní kotvy použit plastový, ocelový, nebo magnetický talířek musí se použít jiný typ závěsného šroubu, který je opatřen již z výroby prolisem na spodní části, jež vyrovná prostor vynechaný talířkem. Vzhledem k možnosti jen neúplného zašroubování závitové části zdviháku do přepravní kotvy, jeho nedosednutí do prostoru po talířku a nedostačujícím okrajovému sezení zdviháku na rovině prefabrikátu, je používání tohoto závěsného šroubu s otočným okem v těchto případech zakázáno zvláště z důvodů možného vytržení závitové části a následnému možnému způsobení škody, nebo zranění.



Přesné natočení oka pro správné zdvihání a dovolené úhly

Zakázaný způsob zdvihání